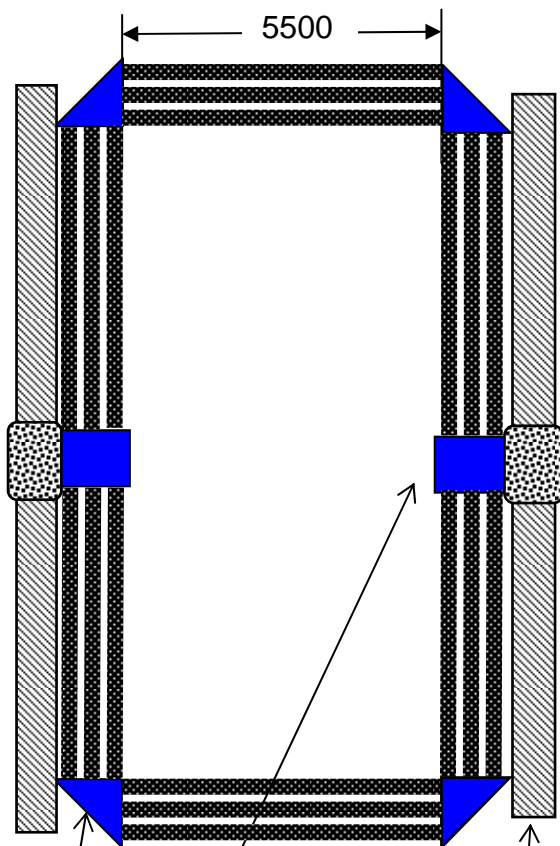


Схема расположения элементов стальной крепи с направляющими при укреплении стенок котлованов.

Расположение стенок в тройной направляющей.

Схема варианта № 1 – без распорки внутри с усиливающей балкой снаружи котлована.

Расположение элементов (вид сверху).

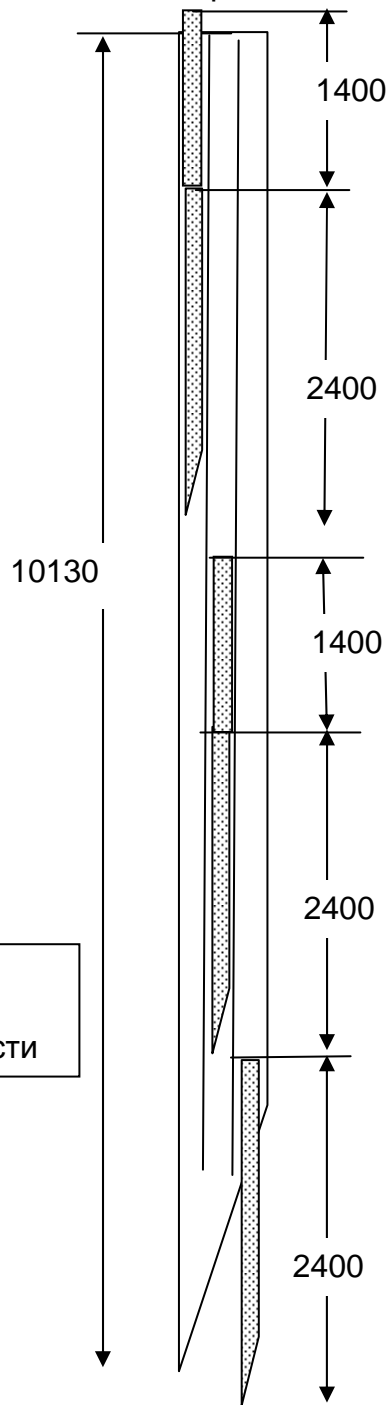


Соединитель направляющей и балки жесткости

Направляющая тройная Серия-720

Направляющая тройная угловая

Балка, устанавливается вместо распорки, если необходимо удалить распорку из рабочего пространства – крепится к направляющей.



А-А: Расположение стенок в двойной направляющей.

Схема варианта №2 - с распоркой внутри котлована.
Используется для длины котлована более 5 метров.

Расположение элементов (вид сверху).

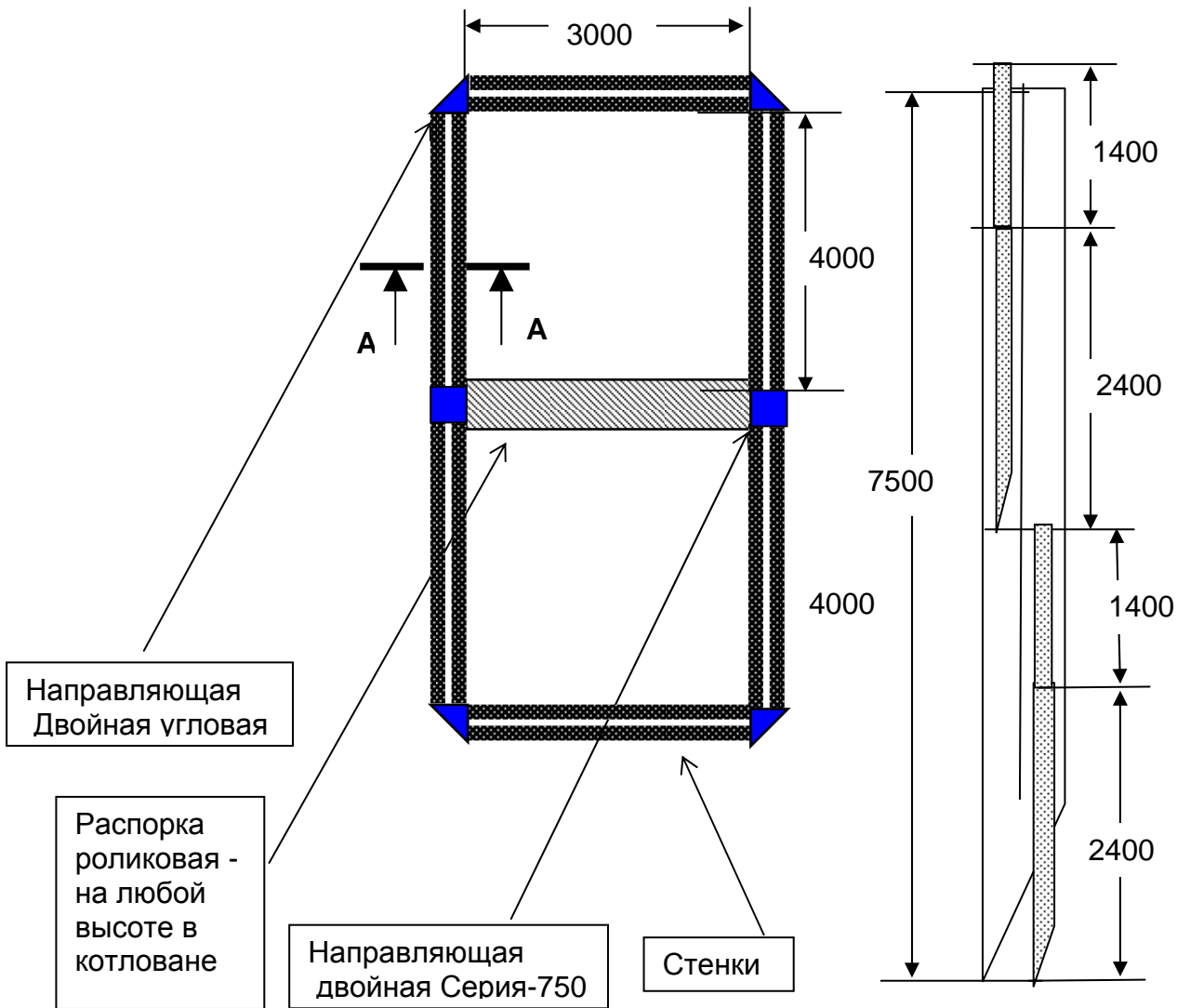


Схема укрепления прямоугольного котлована без распорок.

Вариант №3 – без распорок внутри котлована

Используется для размеров котлована до 5 метров. В случае работ до глубины 5 метров возможно использование как одиночной (Серия-790), так и двойной (Серия-750) направляющей.

